

PARI LC® ADULT AEROSOL MASK

INSTRUCTIONS FOR USE

For single patient use (one person) only. For use with PARI Nebulizers

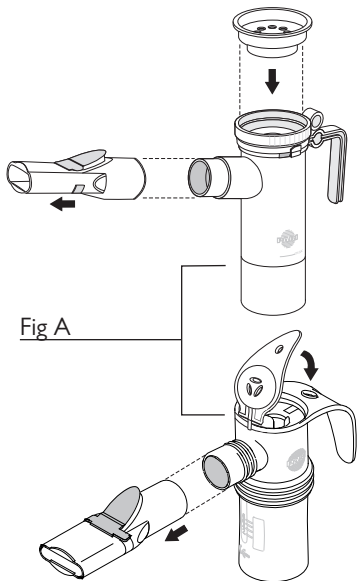


Fig A

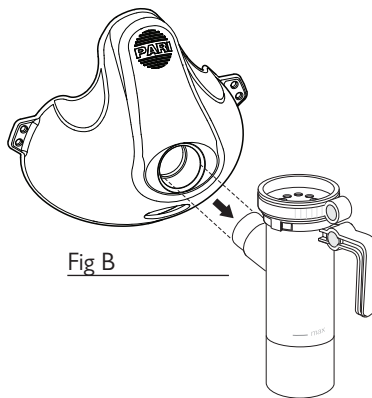


Fig B

⚠️ WARNING

READ ALL WARNINGS AND INSTRUCTIONS BEFORE USE. IMPROPER USE CAN RESULT IN SERIOUS OR FATAL ILLNESS OR INJURY.

PARI's LC® Adult aerosol mask is designed with Pro-Vent™ technology. This optimizes inhalation of respirable particles to the lungs while dramatically reducing facial & ocular deposition, resulting in safer treatments.

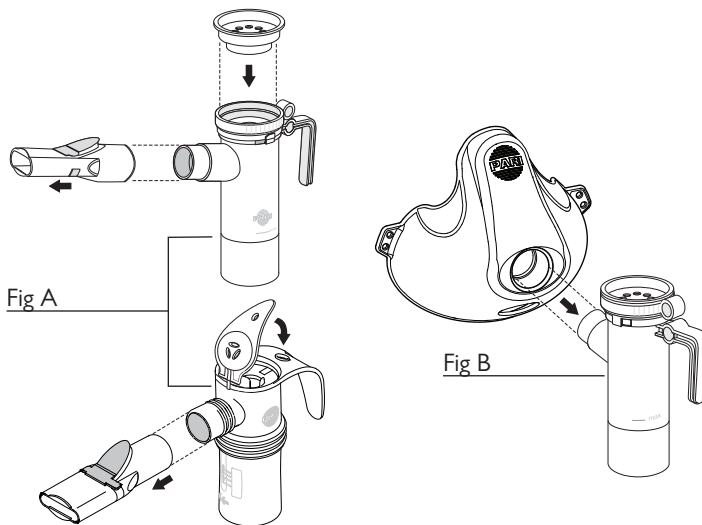
PLEASE FOLLOW STEP-BY-STEP AND REFER TO ILLUSTRATIONS ABOVE.

1. **With PARI Nebulizer:** Remove the mouthpiece from the nebulizer and ensure inspiratory valve cap is attached (Fig A). Then press mask firmly onto the nebulizer outlet (Fig B).
2. **Elastic Strap:** Your mask includes an elastic strap which can be used for increased stability during treatments. If this is not needed, simply remove it from the mask and store in a safe place.
3. **Cleaning:** Wash with warm water and liquid dish soap. Rinse thoroughly then allow to dry on a clean, lint-free cloth and store. Do not place mask in dishwasher or autoclave.

MÁSCARA ADULTA DEL AEROSOL PARI LC®

INSTRUCCIONES DE USO

Exclusivamente para uso individual (un paciente). Puede usarse con los nebulizadores PARI.



⚠ ADVERTENCIA

LEA TODAS LAS ADVERTENCIAS E INSTRUCCIONES ANTES DE UTILIZAR EL EQUIPO. UN USO INCORRECTO PUEDE PROVOCAR TRASTORNOS O LESIONES GRAVES O MORTALES.

La máscara de aerosol para adultos LC® de PARI está diseñada con tecnología Pro-Vent™. Que optimiza la inhalación de partículas en los pulmones a la vez que se reduce considerablemente la sedimentación facial y ocular, de manera que los tratamientos son más seguros.

SIGA LAS INSTRUCCIONES Y CONSULTE LAS ILUSTRACIONES ANTERIORES.

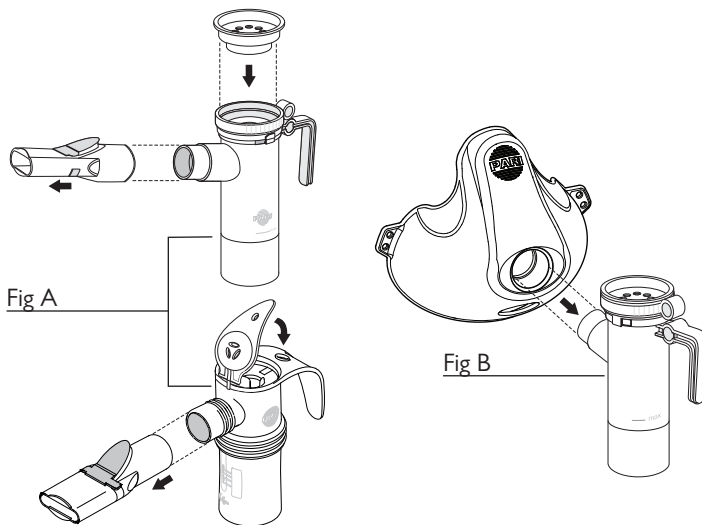
1. **Con el nebulizador PARI:** Retire la boquilla del nebulizador y asegúrese de que esté colocada la tapa de la válvula de inspiración (Fig. A). Luego, presione la máscara firmemente sobre la salida del nebulizador (Fig. B).
2. **Banda elástica:** Su máscara incluye una banda elástica que puede usarse para aumentar la estabilidad durante los tratamientos. Si no es necesaria, retírela y guárdela en un lugar seguro.
3. **Limpieza:** Limpie todas las piezas con agua tibia y jabón líquido para platos. Enjuague cuidadosamente y deje secar sobre un paño limpio y que no deje pelusas; luego, guárdelas. No coloque la máscara en el lavaplatos o autoclave.

MASQUE ADULTE D'AÉROSOL PARI LC®



MODE D'EMPLOI

Usage pour patient unique (une personne). Conçu pour une utilisation avec les nébuliseurs de marque PARI.



⚠ MISE EN GARDE

LIRE LES MISES EN GARDE ET LE MODE D'EMPLOI DANS LEUR INTÉGRALITÉ AVANT L'UTILISATION. UNE MAUVAISE UTILISATION PEUT ENTRAÎNER DES LÉSIONS OU DES MALADIES GRAVES, VOIRE FATALES.

Le masque aérosol pour adulte LC® de PARI est conçu selon la technologie Pro-Vent^{MC}. Il optimise l'inhalation de particules respirables vers les poumons tout en réduisant considérablement leur dépôt sur le visage et dans les yeux, ce qui en fait un traitement plus sécuritaire.

VEUILLEZ SUIVRE LES INSTRUCTIONS ATTENTIVEMENT TOUT EN VOUS REPORTANT AUX ILLUSTRATIONS CI-DESSUS.

1. Avec le nébuliseur de PARI : retirez l'embout buccal du nébuliseur et assurez-vous que le capuchon de la valve inspiratoire est attaché (Fig. A). Ensuite, enfoncez fermement le masque dans l'orifice de sortie du nébuliseur (Fig. B).
2. *Bande élastique* : votre masque inclut une bande élastique que vous pouvez utiliser afin d'obtenir une plus grande stabilité lors du traitement. Si vous n'en avez pas besoin, retirez-la du masque et rangez-la dans un endroit sûr.
3. *Nettoyage* : lavez toutes les pièces en utilisant de l'eau chaude additionnée de savon liquide pour la vaisselle. Rincez abondamment et laissez sécher les pièces sur un linge propre et sans charpie avant de les ranger. Ne mettez pas le masque dans au lave-vaisselle ni un autoclave.

Manufactured for:

PARI Respiratory Equipment, Inc.

2943 Oak Lake Blvd., Midlothian, VA 23112 USA

Tel: 800.FAST.NEB (327.8632) and 804.253.7274

Fax: 800.727.4112 | Product.Info@PARI.com

Online at: www.PARI.com

Specialists in effective inhalation



© 2010 PARI Respiratory Equipment, Inc.
DS-14-999 Rev F 4/10

Questions? 1.800.FAST.NEB (327.8632) | PARI.com

EN